

**塗るだけで
落下防止**

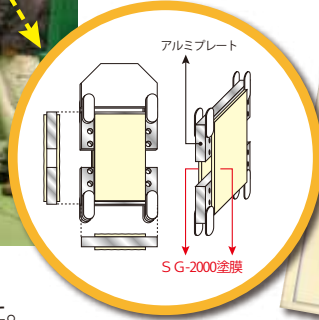
世界も注目する強化塗料

SG-2000

密着力の優れた弾性塗料をベースにガラス繊維を混合し、塗膜に強力な引張強度を持たせた米国特許取得の画期的塗料です。

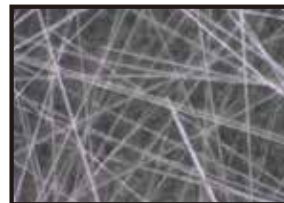


SG-2000 シリーズと
全米特許証



▲SG-2000 の塗膜だけでクルマを吊り上げる実験。
英国 BBC 放送が取材に訪れ、世界中に配信されました。

鉄にも勝る 補強塗料



SG-2000 に
配合されている
ガラス繊維
(×175 撮影)

密着力の優れた弾性塗料をベースにガラス繊維を混合し、塗膜に強力な引張強度を持たせた画期的塗料です。



爆裂

一般的な補修では、一度剥落・落下した箇所は再度剥落する可能性が高い。

法改正のきっかけとなった
外壁崩落事故▶



施工後 (施行後10年経過時)

補修しても落下を
繰り返していた高架橋▶

補修しては落下を繰り返していたコンクリート製高架橋も、SG-2000 を使用して施工することで約 10 年が経過後も施行直後と変わらず、表面には劣化やコンクリート片の剥離は認められず高い耐久性を証明しています。

施工前